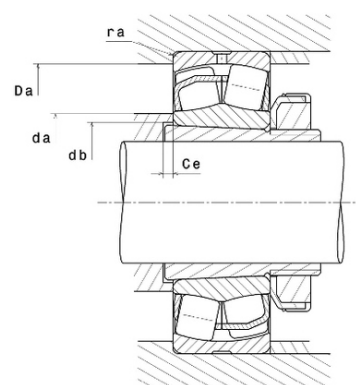
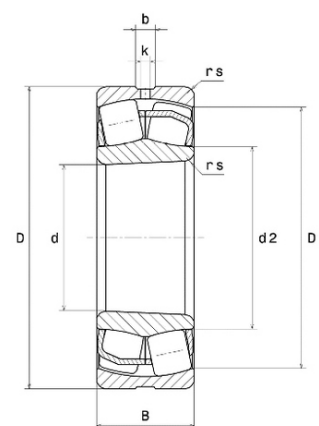




Техническая спецификация PDF 23122EAKW33C4*



| Технические характеристики | |
|----------------------------|----------|
| B | 56 мм |
| D | 180 мм |
| D1 | 160,9 мм |
| Y0 | 2,37 |
| Y1 | 2,43 |
| Y2 | 3,61 |
| b | 8,9 мм |
| d | 110 мм |
| d2 | 125,3 мм |
| e | 0,28 |
| k | 4 мм |
| rs min | 2 мм |
| Вес | 5 |
| Класс радиального зазора | C4 |
| Кол-во отверстий смазки | 3 |
| Марка | SNR |
| Обозн. втулки | H3122 |



| Производительность | |
|---|----------------|
| Nlim | 3 500 об./мин. |
| Nref | 3 000 об./мин. |
| Макс. рабочая температура | 200 °C |
| Мин. рабочая температура | -40 °C |
| Предельная усталостная нагрузка Cu | 5 190 даН |
| Производительность при динамической нагрузке ULTAGE | 54 700 даН |
| Производительность при статической нагрузке C0 | 66 900 даН |
| Собственная частота В.Е. (60 об./мин.) | 9,15 Hz |
| Собственная частота В.І. (60 об./мин.) | 11,85 Hz |
| Собственная частота беговых дорожек (60 об./мин.) | 7,5 Hz |
| Собственная частота сепаратора (60 об./мин.) | 0,44 Hz |

| Рекомендации по объему | |
|------------------------|--------|
| Da max | 169 мм |



| | |
|--------|--------|
| da min | 121 мм |
| ra max | 2 мм |

Другие характеристики

| | |
|-----|---------|
| Вес | 5,31 кг |
|-----|---------|