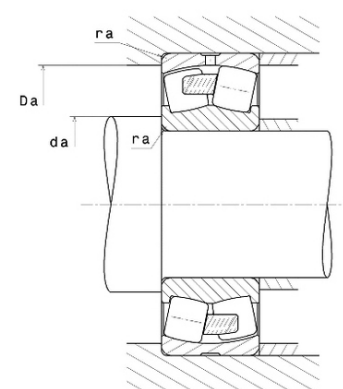




## Техническая спецификация PDF 23122.EMW33C3\*



Технические характеристики	
B	56 мм
D	180 мм
D1	160,9 мм
Y0	2,37
Y1	2,43
Y2	3,61
b	8,9 мм
d	110 мм
e	0,28
k	4 мм
rs min	2 мм
Вес	5
Класс радиального зазора	C3
Кол-во отверстий смазки	3
Марка	SNR



Производительность	
Nlim	3 500 об./мин.
Nref	3 000 об./мин.
Макс. рабочая температура	200 °C
Мин. рабочая температура	-40 °C
Предельная усталостная нагрузка Cu	5 190 даН
Производительность при динамической нагрузке ULTAGE	54 700 даН
Производительность при статической нагрузке C0	66 900 даН
Собственная частота В.Е. (60 об./мин.)	9,15 Hz
Собственная частота В.І. (60 об./мин.)	11,85 Hz
Собственная частота беговых дорожек (60 об./мин.)	7,5 Hz
Собственная частота сепаратора (60 об./мин.)	0,44 Hz

Рекомендации по объему	
Da max	169 мм
da min	121 мм
ra max	2 мм



**Другие характеристики**

Вес	5,51 кг
-----	---------