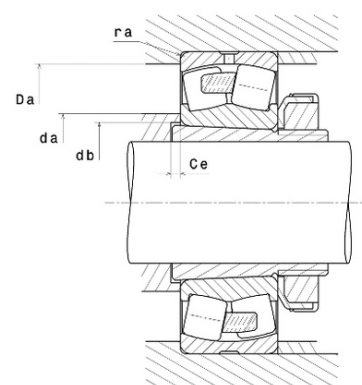




Техническая спецификация PDF 23120.EMKW33C3*



| Технические характеристики | |
|----------------------------|----------|
| B | 52 мм |
| D | 165 мм |
| D1 | 146,9 мм |
| Y0 | 2,34 |
| Y1 | 2,39 |
| Y2 | 3,56 |
| b | 8,4 мм |
| d | 100 мм |
| e | 0,28 |
| k | 4 мм |
| rs min | 2 мм |
| Вес | 4 |
| Класс радиального зазора | C3 |
| Кол-во отверстий смазки | 3 |
| Марка | SNR |
| Обозн. втулки | H3120 |



| Производительность | |
|---|----------------|
| Nlim | 3 900 об./мин. |
| Nref | 3 200 об./мин. |
| Макс. рабочая температура | 200 °C |
| Мин. рабочая температура | -40 °C |
| Предельная усталостная нагрузка C_u | 4 630 даН |
| Производительность при динамической нагрузке ULTAGE | 47 100 даН |
| Производительность при статической нагрузке C_0 | 57 500 даН |
| Собственная частота В.Е. (60 об./мин.) | 9,6 Hz |
| Собственная частота В.І. (60 об./мин.) | 12,41 Hz |
| Собственная частота беговых дорожек (60 об./мин.) | 7,57 Hz |
| Собственная частота сепаратора (60 об./мин.) | 0,44 Hz |

| Рекомендации по объему | |
|------------------------|--------|
| Da max | 154 мм |
| da min | 111 мм |



| | |
|--------|------|
| ra max | 2 мм |
|--------|------|

| Другие характеристики | |
|-----------------------|--|
|-----------------------|--|

| | |
|-----|--------|
| Вес | 4,4 кг |
|-----|--------|