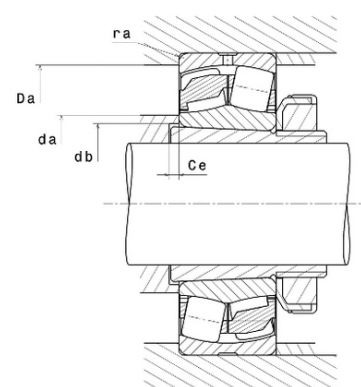
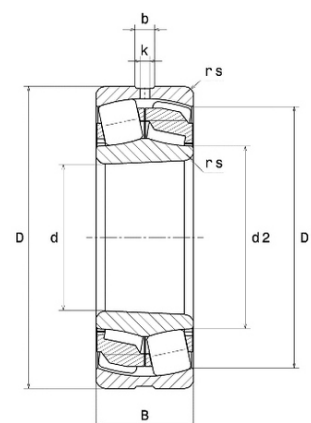




Техническая спецификация PDF 23120.EG15KW33*



Технические характеристики	
B	52 мм
D	165 мм
D1	146,9 мм
Y0	2,34
Y1	2,39
Y2	3,56
b	8,4 мм
d	100 мм
d2	114,6 мм
e	0,28
k	4 мм
rs min	2 мм
Вес	4
Класс радиального зазора	CN
Кол-во отверстий смазки	3
Марка	SNR
Обозн. втулки	H3120



Производительность	
Nlim	3 900 об./мин.
Nref	3 200 об./мин.
Макс. рабочая температура	120 °C
Мин. рабочая температура	-20 °C
Предельная усталостная нагрузка Cu	4 630 даН
Производительность при динамической нагрузке ULTAGE	47 100 даН
Производительность при статической нагрузке C0	57 500 даН
Собственная частота В.Е. (60 об./мин.)	9,6 Hz
Собственная частота В.І. (60 об./мин.)	12,41 Hz
Собственная частота беговых дорожек (60 об./мин.)	7,57 Hz
Собственная частота сепаратора (60 об./мин.)	0,44 Hz

Рекомендации по объему	
Da max	154 мм



da min	111 мм
ra max	2 мм

Другие характеристики

Вес	4,25 кг
-----	---------