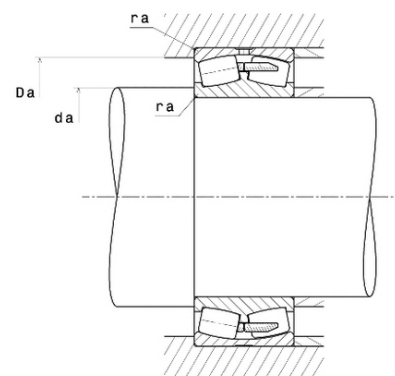
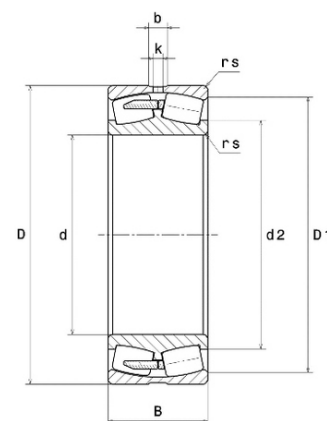




## Техническая спецификация PDF 231/560B



Технические характеристики	
B	280 мм
D	920 мм
D1	800,8 мм
Y0	2,22
Y1	2,27
Y2	3,38
b	33 мм
d	560 мм
d2	678,5 мм
e	0,3
k	20 мм
rs min	7,5 мм
Класс радиального зазора	CN
Кол-во отверстий смазки	8
Марка	NTN



Производительность	
Nlim	560 об./мин.
Nref	310 об./мин.
Макс. рабочая температура	120 °C
Мин. рабочая температура	-40 °C
Предельная усталостная нагрузка $C_u$	89 200 даН
Производительность при динамической нагрузке $C$	765 000 даН
Производительность при статической нагрузке $C_0$	1 550 000 даН
Собственная частота В.Е. (60 об./мин.)	10,2 Hz
Собственная частота В.І. (60 об./мин.)	12,8 Hz
Собственная частота беговых дорожек (60 об./мин.)	8,56 Hz
Собственная частота сепаратора (60 об./мин.)	0,44 Hz

Рекомендации по объему	
Da max	888 мм
da min	592 мм
ra max	6 мм



ПРОМЫШЛЕННЫЕ КОМПЛЕКТУЮЩИЕ  
**ТопМеханикс**

