

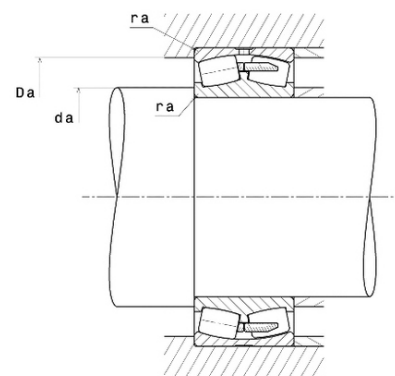
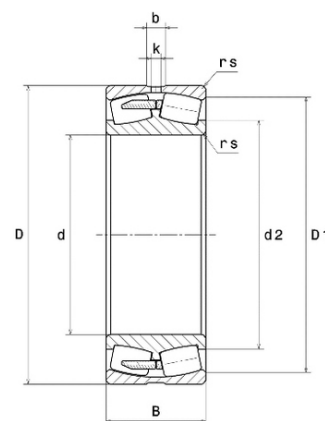


Техническая спецификация PDF 23096B



Технические характеристики

B	165 мм
D	700 мм
D1	632,2 мм
Y0	2,88
Y1	2,94
Y2	4,38
b	27 мм
d	480 мм
d2	551 мм
e	0,23
k	16 мм
rs min	6 мм
Класс радиального зазора	CN
Кол-во отверстий смазки	8
Марка	NTN



Производительность

Nlim	750 об./мин.
Nref	550 об./мин.
Макс. рабочая температура	120 °C
Мин. рабочая температура	-40 °C
Предельная усталостная нагрузка C_u	100 800 даН
Производительность при динамической нагрузке C	365 000 даН
Производительность при статической нагрузке C_0	770 000 даН
Собственная частота В.Е. (60 об./мин.)	13,65 Hz
Собственная частота В.І. (60 об./мин.)	16,36 Hz
Собственная частота беговых дорожек (60 об./мин.)	10,86 Hz
Собственная частота сепаратора (60 об./мин.)	0,46 Hz

Рекомендации по объему

Da max	677 мм
da min	503 мм
ra max	5 мм



ПРОМЫШЛЕННЫЕ КОМПЛЕКТУЮЩИЕ
ТопМеханикс

