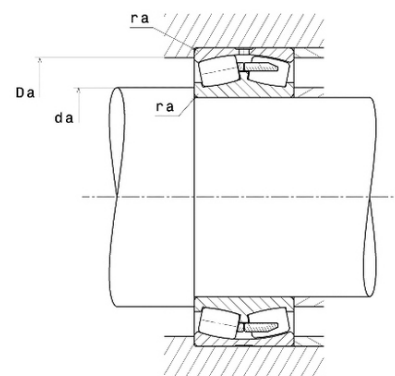
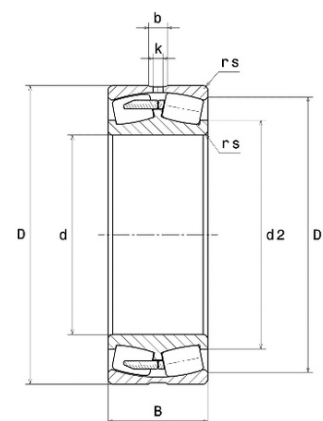




Техническая спецификация PDF 23088BC3



Технические характеристики	
B	157 мм
D	650 мм
D1	584,6 мм
Y0	2,78
Y1	2,85
Y2	4,24
b	20 мм
d	440 мм
d2	508 мм
e	0,24
k	12 мм
rs min	6 мм
Класс радиального зазора	C3
Кол-во отверстий смазки	8
Марка	NTN



Производительность	
Nlim	800 об./мин.
Nref	610 об./мин.
Макс. рабочая температура	120 °C
Мин. рабочая температура	-40 °C
Предельная усталостная нагрузка Cu	83 800 даН
Производительность при динамической нагрузке C	330 000 даН
Производительность при статической нагрузке C0	685 000 даН
Собственная частота В.Е. (60 об./мин.)	13,16 Hz
Собственная частота В.І. (60 об./мин.)	15,84 Hz
Собственная частота беговых дорожек (60 об./мин.)	10,62 Hz
Собственная частота сепаратора (60 об./мин.)	0,45 Hz

Рекомендации по объему	
Da max	627 мм
da min	463 мм
ra max	5 мм



ПРОМЫШЛЕННЫЕ КОМПЛЕКТУЮЩИЕ
ТопМеханикс

