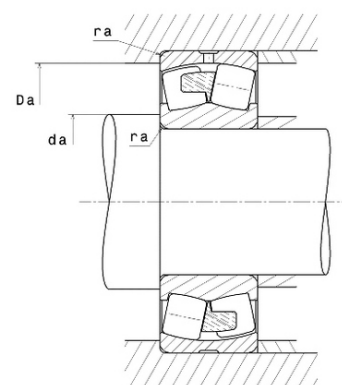
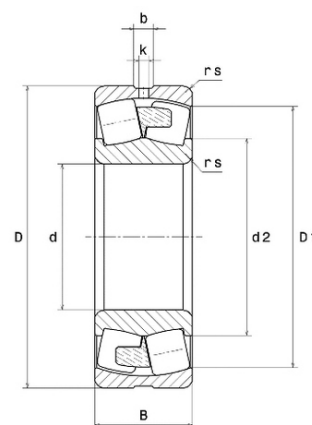




Техническая спецификация PDF 23076EMW33C3*



Технические характеристики	
B	135 мм
D	560 мм
D1	512,5 мм
Y0	3
Y1	3,07
Y2	4,57
b	20,1 мм
d	380 мм
d2	442,6 мм
e	0,22
k	12 мм
rs min	5 мм
Вес	118
Класс радиального зазора	C3
Кол-во отверстий смазки	8
Марка	SNR



Производительность	
Nlim	900 об./мин.
Nref	800 об./мин.
Макс. рабочая температура	200 °C
Мин. рабочая температура	-40 °C
Предельная усталостная нагрузка C _u	37 300 даН
Производительность при динамической нагрузке ULTAGE	338 000 даН
Производительность при статической нагрузке C ₀	562 000 даН
Собственная частота В.Е. (60 об./мин.)	14,06 Hz
Собственная частота В.І. (60 об./мин.)	16,94 Hz
Собственная частота беговых дорожек (60 об./мин.)	10,53 Hz
Собственная частота сепаратора (60 об./мин.)	0,45 Hz

Рекомендации по объему	
Da max	542 мм
da min	398 мм



ra max	4 мм
--------	------

Другие характеристики

Вес	118,11 кг
-----	-----------