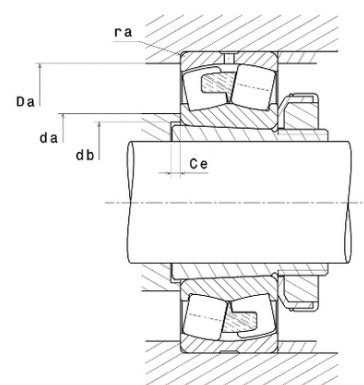
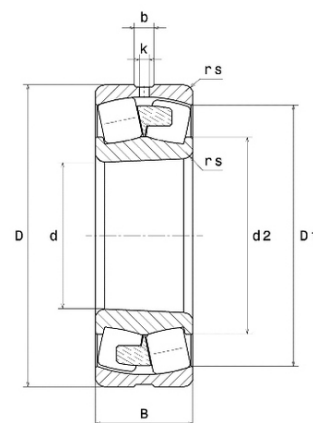




Техническая спецификация PDF 23076EMKW33*



Технические характеристики	
B	135 мм
D	560 мм
D1	512,5 мм
Y0	3
Y1	3,07
Y2	4,57
b	20,1 мм
d	380 мм
d2	442,6 мм
e	0,22
k	12 мм
rs min	5 мм
Вес	114
Класс радиального зазора	CN
Кол-во отверстий смазки	8
Марка	SNR
Обозн. втулки	H3076H



Производительность	
Nlim	1 200 об./мин.
Nref	800 об./мин.
Макс. рабочая температура	200 °C
Мин. рабочая температура	-40 °C
Предельная усталостная нагрузка Cu	37 300 даН
Производительность при динамической нагрузке ULTAGE	338 000 даН
Производительность при статической нагрузке C0	562 000 даН
Собственная частота В.Е. (60 об./мин.)	14,06 Hz
Собственная частота В.І. (60 об./мин.)	16,94 Hz
Собственная частота беговых дорожек (60 об./мин.)	10,53 Hz
Собственная частота сепаратора (60 об./мин.)	0,45 Hz

Рекомендации по объему	
Ce min	15 мм



Da max	542 мм
da min	398 мм
db min	396 мм
ra max	4 мм

Другие характеристики

Вес	114,6 кг
-----	----------