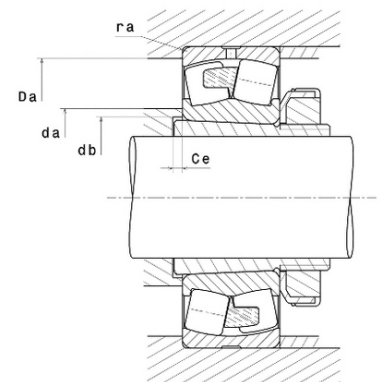
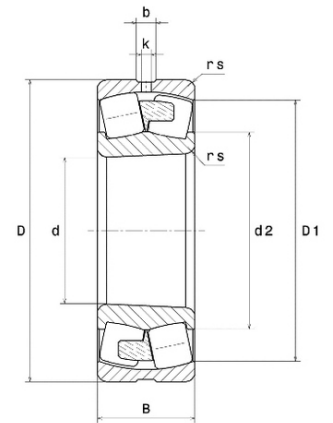




Техническая спецификация PDF 23072EMKW33*



Технические характеристики	
B	134 мм
D	540 мм
D1	492,1 мм
Y0	3,07
Y1	3,14
Y2	4,67
b	20,1 мм
d	360 мм
d2	419,8 мм
e	0,22
k	12 мм
rs min	5 мм
Вес	106
Класс радиального зазора	CN
Кол-во отверстий смазки	8
Марка	SNR
Обозн. втулки	H3072H



Производительность	
Nlim	1 300 об./мин.
Nref	850 об./мин.
Макс. рабочая температура	200 °C
Мин. рабочая температура	-40 °C
Предельная усталостная нагрузка Cu	35 300 даН
Производительность при динамической нагрузке ULTAGE	325 000 даН
Производительность при статической нагрузке C0	507 000 даН
Собственная частота В.Е. (60 об./мин.)	12,57 Hz
Собственная частота В.І. (60 об./мин.)	15,43 Hz
Собственная частота беговых дорожек (60 об./мин.)	9,56 Hz
Собственная частота сепаратора (60 об./мин.)	0,45 Hz

Рекомендации по объему	
Ce min	14 мм



Da max	522 мм
da min	378 мм
db min	375 мм
ra max	4 мм

Другие характеристики

Вес	106,4 кг
-----	----------