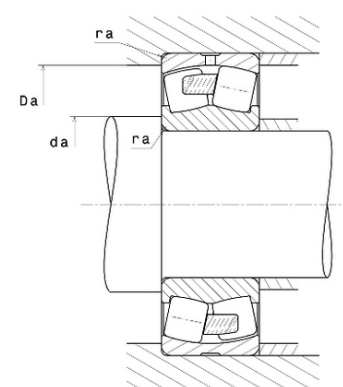
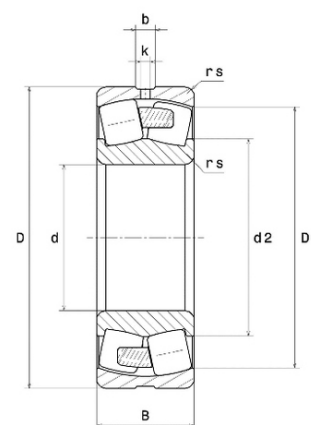




Техническая спецификация PDF 23068EMW33C4*



Технические характеристики	
B	133 мм
D	520 мм
D1	474,9 мм
Y0	2,83
Y1	2,9
Y2	4,31
b	20 мм
d	340 мм
d2	401,8 мм
e	0,23
k	12 мм
rs min	5 мм
Вес	105
Класс радиального зазора	C4
Кол-во отверстий смазки	8
Марка	SNR



Производительность	
Nlim	1 400 об./мин.
Nref	900 об./мин.
Макс. рабочая температура	200 °C
Мин. рабочая температура	-40 °C
Предельная усталостная нагрузка C _u	33 100 даН
Производительность при динамической нагрузке ULTAGE	322 000 даН
Производительность при статической нагрузке C ₀	497 000 даН
Собственная частота В.Е. (60 об./мин.)	12,07 Hz
Собственная частота В.І. (60 об./мин.)	14,93 Hz
Собственная частота беговых дорожек (60 об./мин.)	9,21 Hz
Собственная частота сепаратора (60 об./мин.)	0,45 Hz

Рекомендации по объему	
Da max	502 мм
da min	358 мм



ra max	4 мм
--------	------

Другие характеристики

Вес	105,1 кг
-----	----------