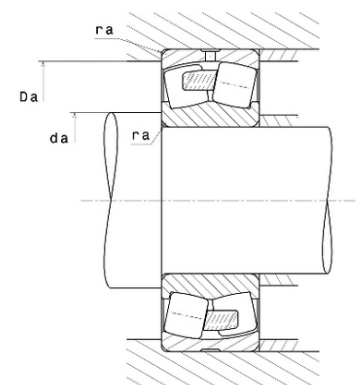
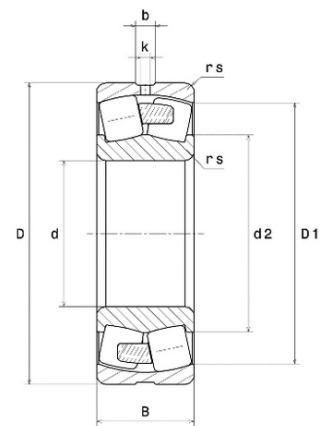




## Техническая спецификация PDF 23064EMW33\*



Технические характеристики	
B	121 мм
D	480 мм
D1	440 мм
Y0	2,78
Y1	2,84
Y2	4,23
b	20 мм
d	320 мм
d2	370 мм
e	0,24
k	12 мм
rs min	4 мм
Вес	78
Класс радиального зазора	CN
Кол-во отверстий смазки	8
Марка	SNR



Производительность	
Nlim	1 400 об./мин.
Nref	1 000 об./мин.
Макс. рабочая температура	200 °C
Мин. рабочая температура	-40 °C
Предельная усталостная нагрузка C <sub>u</sub>	27 400 даН
Производительность при динамической нагрузке ULTAGE	242 000 даН
Производительность при статической нагрузке C <sub>0</sub>	400 000 даН
Собственная частота В.Е. (60 об./мин.)	14,12 Hz
Собственная частота В.І. (60 об./мин.)	16,88 Hz
Собственная частота беговых дорожек (60 об./мин.)	10,99 Hz
Собственная частота сепаратора (60 об./мин.)	0,46 Hz

Рекомендации по объему	
Da max	465,4 мм
da min	334,6 мм



---

ra max	3 мм
--------	------

Другие характеристики	
-----------------------	--

Вес	78,52 кг
-----	----------