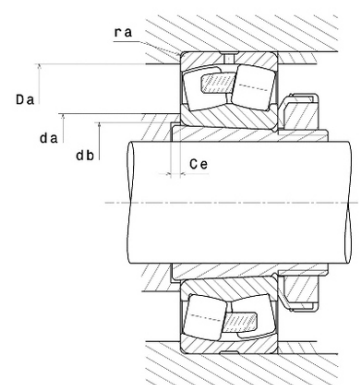
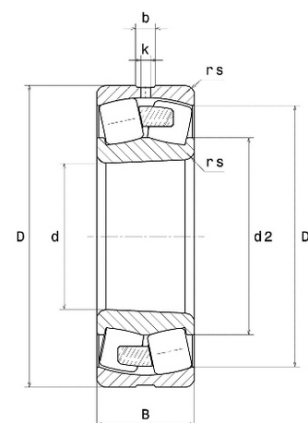




Техническая спецификация PDF 23064EMKW33*



Технические характеристики	
B	121 мм
D	480 мм
D1	440 мм
Y0	2,78
Y1	2,84
Y2	4,23
b	20 мм
d	320 мм
d2	370 мм
e	0,24
k	12 мм
rs min	4 мм
Вес	75
Класс радиального зазора	CN
Кол-во отверстий смазки	8
Марка	SNR
Обозн. втулки	H3064H



Производительность	
Nlim	1 400 об./мин.
Nref	1 000 об./мин.
Макс. рабочая температура	200 °C
Мин. рабочая температура	-40 °C
Предельная усталостная нагрузка Cu	27 400 даН
Производительность при динамической нагрузке ULTAGE	242 000 даН
Производительность при статической нагрузке C0	400 000 даН
Собственная частота В.Е. (60 об./мин.)	14,12 Hz
Собственная частота В.І. (60 об./мин.)	16,88 Hz
Собственная частота беговых дорожек (60 об./мин.)	10,99 Hz
Собственная частота сепаратора (60 об./мин.)	0,46 Hz

Рекомендации по объему	
Ce min	13 мм



Da max	465,4 мм
da min	334,6 мм
db min	334 мм
ra max	3 мм

Другие характеристики

Вес	75,8 кг
-----	---------