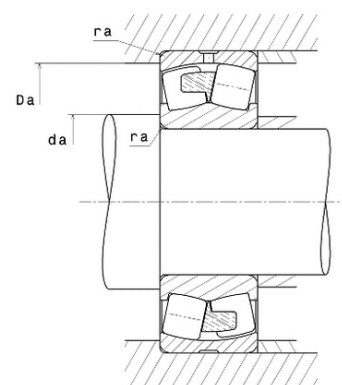
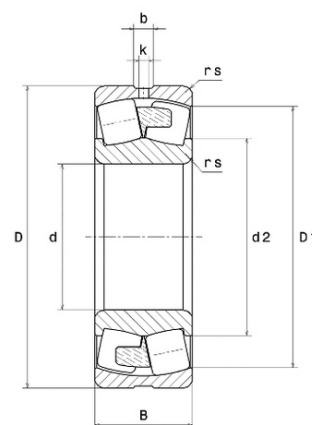




Техническая спецификация PDF 23060EMW33C3



Технические характеристики	
B	118 мм
D	460 мм
D1	416,4 мм
Y0	2,88
Y1	2,94
Y2	4,38
b	16,7 мм
d	300 мм
e	0,23
k	9 мм
rs min	4 мм
Вес	70
Класс радиального зазора	C3
Кол-во отверстий смазки	3
Марка	SNR



Производительность	
Nlim	1 100 об./мин.
Nref	1 100 об./мин.
Макс. рабочая температура	200 °C
Мин. рабочая температура	-40 °C
Предельная усталостная нагрузка C _u	27 100 даН
Производительность при динамической нагрузке C	204 000 даН
Производительность при статической нагрузке C ₀	378 000 даН
Собственная частота В.Е. (60 об./мин.)	11,15 Hz
Собственная частота В.І. (60 об./мин.)	13,85 Hz
Собственная частота беговых дорожек (60 об./мин.)	9,04 Hz
Собственная частота сепаратора (60 об./мин.)	0,45 Hz

Рекомендации по объему	
Da max	445,4 мм
da min	314,6 мм
ra max	3 мм



Другие характеристики

Вес	70,3 кг
-----	---------