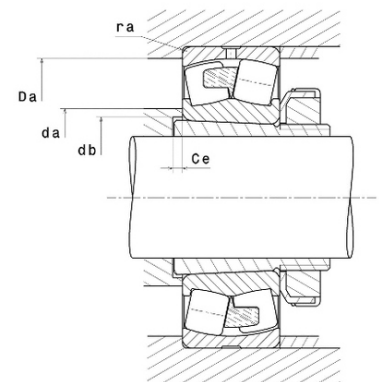
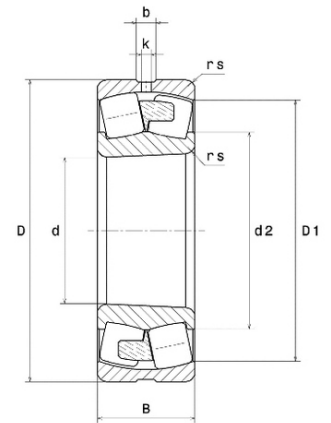




## Техническая спецификация PDF 23060EMKW33C4\*



Технические характеристики	
B	118 мм
D	460 мм
D1	420,1 мм
Y0	3
Y1	3,07
Y2	4,57
b	16 мм
d	300 мм
d2	369,3 мм
e	0,22
k	10 мм
rs min	4 мм
Вес	72
Класс радиального зазора	C4
Кол-во отверстий смазки	8
Марка	SNR
Обозн. втулки	H3060H



Производительность	
Nlim	1 500 об./мин.
Nref	1 000 об./мин.
Макс. рабочая температура	200 °C
Мин. рабочая температура	-40 °C
Предельная усталостная нагрузка Cu	25 100 даН
Производительность при динамической нагрузке ULTAGE	242 000 даН
Производительность при статической нагрузке C0	423 000 даН
Собственная частота В.Е. (60 об./мин.)	15,12 Hz
Собственная частота В.І. (60 об./мин.)	17,88 Hz
Собственная частота беговых дорожек (60 об./мин.)	11,72 Hz
Собственная частота сепаратора (60 об./мин.)	0,46 Hz

Рекомендации по объему	
Ce min	12 мм



Da max	445,4 мм
da min	314,6 мм
db min	313 мм
ra max	3 мм

**Другие характеристики**

Вес	72,6 кг
-----	---------