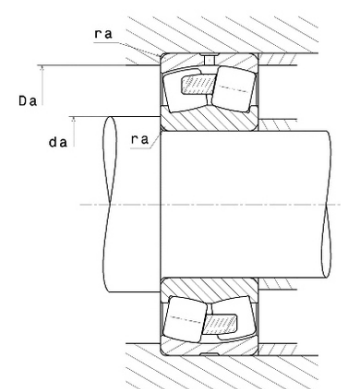
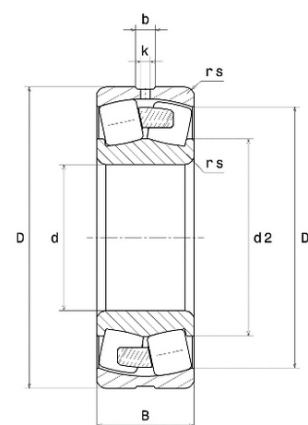




Техническая спецификация PDF 23056.EMW33C3*



Технические характеристики	
B	106 мм
D	420 мм
D1	385,2 мм
Y0	3,01
Y1	3,07
Y2	4,58
b	18,3 мм
d	280 мм
e	0,22
k	8 мм
rs min	4 мм
Вес	51
Класс радиального зазора	C3
Кол-во отверстий смазки	3
Марка	SNR



Производительность	
Nlim	1 700 об./мин.
Nref	1 200 об./мин.
Макс. рабочая температура	200 °C
Мин. рабочая температура	-40 °C
Предельная усталостная нагрузка Cu	22 300 даН
Производительность при динамической нагрузке ULTAGE	217 000 даН
Производительность при статической нагрузке C0	315 000 даН
Собственная частота В.Е. (60 об./мин.)	11,12 Hz
Собственная частота В.І. (60 об./мин.)	13,88 Hz
Собственная частота беговых дорожек (60 об./мин.)	8,86 Hz
Собственная частота сепаратора (60 об./мин.)	0,44 Hz

Рекомендации по объему	
Da max	405,4 мм
da min	294,6 мм
ra max	3 мм



Другие характеристики

Вес	51,2 кг
-----	---------