



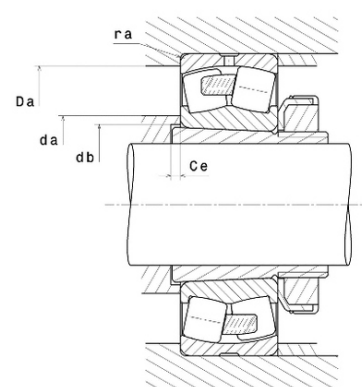
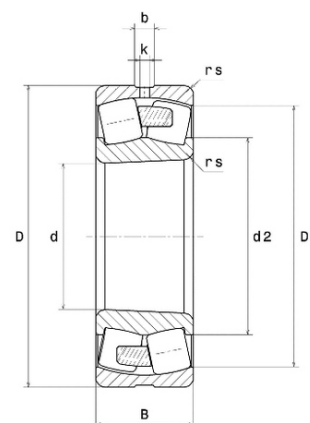
ПРОМЫШЛЕННЫЕ КОМПЛЕКТУЮЩИЕ

ТопМеханикс

Техническая спецификация PDF 23052EMKW33C4*



Технические характеристики	
B	104 мм
D	400 мм
D1	365,1 мм
Y0	2,89
Y1	2,95
Y2	4,4
b	18,3 мм
d	260 мм
e	0,23
k	8 мм
rs min	4 мм
Вес	45
Класс радиального зазора	C4
Кол-во отверстий смазки	3
Марка	SNR
Обозн. втулки	H3052H



Производительность	
Nlim	1 800 об./мин.
Nref	1 300 об./мин.
Макс. рабочая температура	200 °C
Мин. рабочая температура	-40 °C
Предельная усталостная нагрузка Cu	20 700 даН
Производительность при динамической нагрузке ULTAGE	206 000 даН
Производительность при статической нагрузке C0	291 000 даН
Собственная частота В.Е. (60 об./мин.)	10,61 Hz
Собственная частота В.І. (60 об./мин.)	13,39 Hz
Собственная частота беговых дорожек (60 об./мин.)	8,44 Hz
Собственная частота сепаратора (60 об./мин.)	0,44 Hz

Рекомендации по объему	
Da max	385,4 мм
da min	274,6 мм



ra max	3 мм
--------	------

Другие характеристики

Вес	45,9 кг
-----	---------