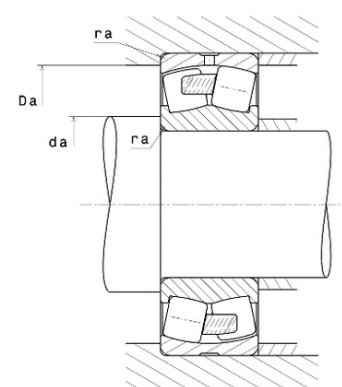
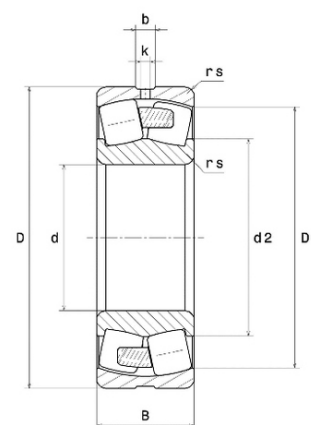




Техническая спецификация PDF 23048.EMW33*



Технические характеристики	
B	92 мм
D	360 мм
D1	328,9 мм
Y0	3,01
Y1	3,07
Y2	4,58
b	16,4 мм
d	240 мм
e	0,22
k	8 мм
rs min	3 мм
Вес	32
Класс радиального зазора	CN
Кол-во отверстий смазки	3
Марка	SNR



Производительность	
Nlim	2 000 об./мин.
Nref	1 400 об./мин.
Макс. рабочая температура	200 °C
Мин. рабочая температура	-40 °C
Предельная усталостная нагрузка Cu	17 300 даН
Производительность при динамической нагрузке ULTAGE	163 000 даН
Производительность при статической нагрузке C0	235 000 даН
Собственная частота В.Е. (60 об./мин.)	11,61 Hz
Собственная частота В.І. (60 об./мин.)	14,39 Hz
Собственная частота беговых дорожек (60 об./мин.)	9,13 Hz
Собственная частота сепаратора (60 об./мин.)	0,45 Hz

Рекомендации по объему	
Da max	347,6 мм
da min	252,4 мм
ra max	2,5 мм



Другие характеристики

Вес	32,7 кг
-----	---------