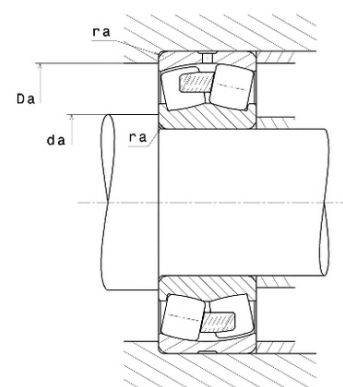
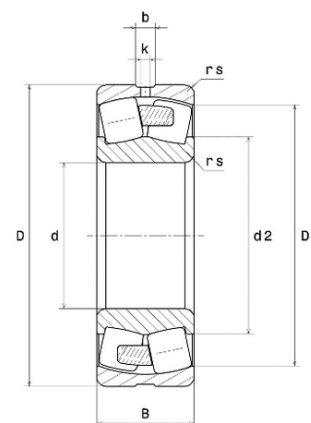




## Техническая спецификация PDF 23044.EMW33\*



Технические характеристики	
B	90 мм
D	340 мм
D1	310 мм
Y0	2,89
Y1	2,95
Y2	4,4
b	15,4 мм
d	220 мм
e	0,23
k	7 мм
rs min	3 мм
Вес	31
Класс радиального зазора	CN
Кол-во отверстий смазки	3
Марка	SNR



Производительность	
Nlim	2 100 об./мин.
Nref	1 600 об./мин.
Макс. рабочая температура	200 °C
Мин. рабочая температура	-40 °C
Предельная усталостная нагрузка Cu	15 700 даН
Производительность при динамической нагрузке ULTAGE	153 000 даН
Производительность при статической нагрузке C0	211 000 даН
Собственная частота В.Е. (60 об./мин.)	10,62 Hz
Собственная частота В.І. (60 об./мин.)	13,38 Hz
Собственная частота беговых дорожек (60 об./мин.)	8,45 Hz
Собственная частота сепаратора (60 об./мин.)	0,44 Hz

Рекомендации по объему	
Da max	327,6 мм
da min	232,4 мм
ra max	2,5 мм



Другие характеристики

Вес	31,8 кг
-----	---------