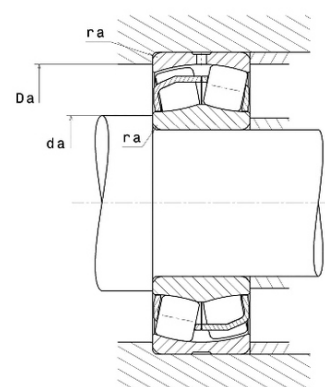
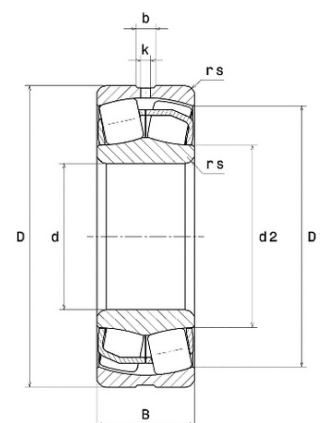




Техническая спецификация PDF 23040.EAW33C3*



| Технические характеристики | |
|----------------------------|----------|
| B | 82 мм |
| D | 310 мм |
| D1 | 282,3 мм |
| Y0 | 2,89 |
| Y1 | 2,95 |
| Y2 | 4,4 |
| b | 14,28 мм |
| d | 200 мм |
| d2 | 277,3 мм |
| e | 0,23 |
| k | 7 мм |
| rs min | 2,1 мм |
| Вес | 22 |
| Класс радиального зазора | C3 |
| Кол-во отверстий смазки | 3 |
| Марка | SNR |



| Производительность | |
|--|----------------|
| Nlim | 2 300 об./мин. |
| Nref | 1 800 об./мин. |
| Макс. рабочая температура | 200 °C |
| Мин. рабочая температура | -40 °C |
| Предельная усталостная нагрузка C _u | 13 600 даН |
| Производительность при динамической нагрузке ULTAGE | 131 000 даН |
| Производительность при статической нагрузке C ₀ | 179 000 даН |
| Собственная частота В.Е. (60 об./мин.) | 10,6 Hz |
| Собственная частота В.І. (60 об./мин.) | 13,4 Hz |
| Собственная частота беговых дорожек (60 об./мин.) | 8,37 Hz |
| Собственная частота сепаратора (60 об./мин.) | 0,44 Hz |

| Рекомендации по объему | |
|------------------------|----------|
| Da max | 299,8 мм |
| da min | 210,2 мм |



| | |
|--------|------|
| ra max | 2 мм |
|--------|------|

Другие характеристики

| | |
|-----|---------|
| Вес | 22,5 кг |
|-----|---------|