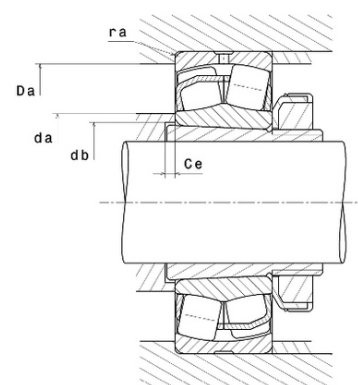




Техническая спецификация PDF 23040.EAKW33*



Технические характеристики	
B	82 мм
D	310 мм
D1	282,3 мм
Y0	2,89
Y1	2,95
Y2	4,4
b	14,28 мм
d	200 мм
d2	227,3 мм
e	0,23
k	7 мм
rs min	2,1 мм
Вес	21
Класс радиального зазора	CN
Кол-во отверстий смазки	3
Марка	SNR
Обозн. втулки	H3040



Производительность	
Nlim	2 300 об./мин.
Nref	1 800 об./мин.
Макс. рабочая температура	200 °C
Мин. рабочая температура	-40 °C
Предельная усталостная нагрузка Cu	13 600 даН
Производительность при динамической нагрузке ULTAGE	131 000 даН
Производительность при статической нагрузке C0	179 000 даН
Собственная частота В.Е. (60 об./мин.)	10,6 Hz
Собственная частота В.І. (60 об./мин.)	13,4 Hz
Собственная частота беговых дорожек (60 об./мин.)	8,37 Hz
Собственная частота сепаратора (60 об./мин.)	0,44 Hz

Рекомендации по объему	
Ce min	9 мм



Da max	299,8 мм
da min	210,2 мм
db min	210 мм
ra max	2 мм

Другие характеристики

Вес	21,9 кг
-----	---------