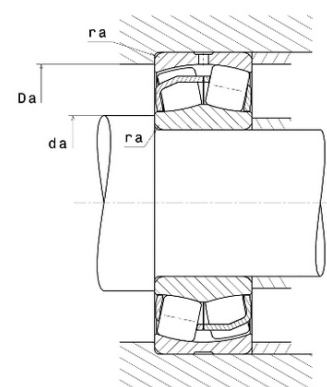
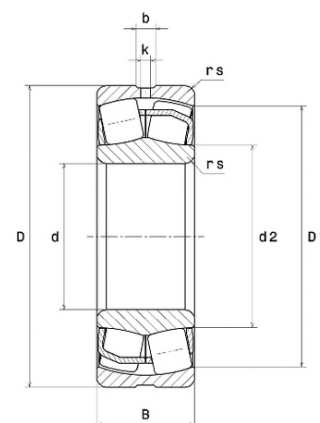




Техническая спецификация PDF 23038.EAW33C3*



Технические характеристики	
B	75 мм
D	290 мм
D1	265,1 мм
Y0	2,94
Y1	3,01
Y2	4,48
b	13,2 мм
d	190 мм
d2	213,4 мм
e	0,22
k	6 мм
rs min	2,1 мм
Вес	17
Класс радиального зазора	C3
Кол-во отверстий смазки	3
Марка	SNR



Производительность	
Nlim	2 400 об./мин.
Nref	1 900 об./мин.
Макс. рабочая температура	200 °C
Мин. рабочая температура	-40 °C
Предельная усталостная нагрузка Cu	12 000 даН
Производительность при динамической нагрузке ULTAGE	114 000 даН
Производительность при статической нагрузке C0	157 000 даН
Собственная частота В.Е. (60 об./мин.)	11,1 Hz
Собственная частота В.І. (60 об./мин.)	13,9 Hz
Собственная частота беговых дорожек (60 об./мин.)	8,75 Hz
Собственная частота сепаратора (60 об./мин.)	0,44 Hz

Рекомендации по объему	
Da max	279,8 мм
da min	200,2 мм



ra max	2 мм
--------	------

Другие характеристики	
-----------------------	--

Вес	17,47 кг
-----	----------