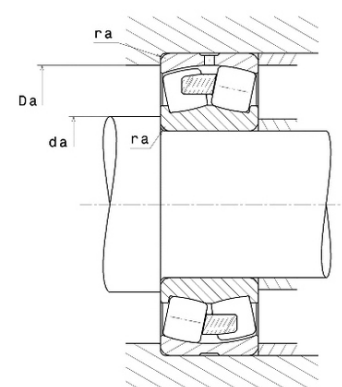
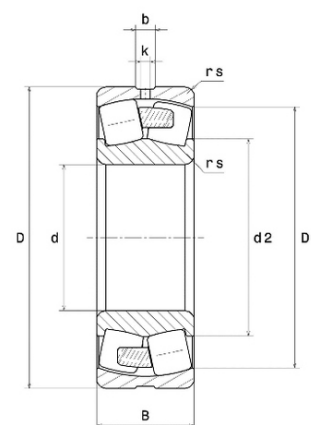




Техническая спецификация PDF 23036.EMW33C3*



Технические характеристики	
B	74 мм
D	280 мм
D1	255 мм
Y0	2,89
Y1	2,95
Y2	4,4
b	13,2 мм
d	180 мм
e	0,23
k	6 мм
rs min	2,1 мм
Вес	16
Класс радиального зазора	C3
Кол-во отверстий смазки	3
Марка	SNR



Производительность	
Nlim	2 500 об./мин.
Nref	2 000 об./мин.
Макс. рабочая температура	200 °C
Мин. рабочая температура	-40 °C
Предельная усталостная нагрузка C _u	11 300 даН
Производительность при динамической нагрузке ULTAGE	108 000 даН
Производительность при статической нагрузке C ₀	145 000 даН
Собственная частота В.Е. (60 об./мин.)	10,61 Hz
Собственная частота В.І. (60 об./мин.)	13,39 Hz
Собственная частота беговых дорожек (60 об./мин.)	8,42 Hz
Собственная частота сепаратора (60 об./мин.)	0,44 Hz

Рекомендации по объему	
Da max	269,8 мм
da min	190,2 мм
ra max	2 мм



Другие характеристики

Вес	16,9 кг
-----	---------