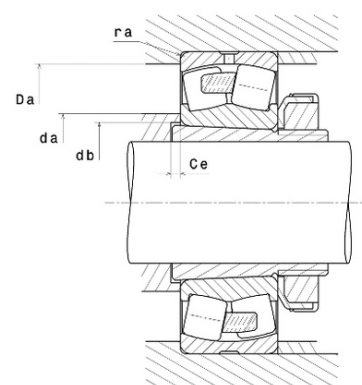




Техническая спецификация PDF 23036.EMKW33C4*



| Технические характеристики | |
|----------------------------|---------|
| B | 74 мм |
| D | 280 мм |
| D1 | 255 мм |
| Y0 | 2,89 |
| Y1 | 2,95 |
| Y2 | 4,4 |
| b | 13,2 мм |
| d | 180 мм |
| e | 0,23 |
| k | 6 мм |
| rs min | 2,1 мм |
| Вес | 16 |
| Класс радиального зазора | C4 |
| Кол-во отверстий смазки | 3 |
| Марка | SNR |
| Обозн. втулки | H3036 |



| Производительность | |
|---|----------------|
| Nlim | 2 500 об./мин. |
| Nref | 2 000 об./мин. |
| Макс. рабочая температура | 200 °C |
| Мин. рабочая температура | -40 °C |
| Предельная усталостная нагрузка C_u | 11 300 даН |
| Производительность при динамической нагрузке ULTAGE | 108 000 даН |
| Производительность при статической нагрузке C_0 | 145 000 даН |
| Собственная частота В.Е. (60 об./мин.) | 10,61 Hz |
| Собственная частота В.І. (60 об./мин.) | 13,39 Hz |
| Собственная частота беговых дорожек (60 об./мин.) | 8,42 Hz |
| Собственная частота сепаратора (60 об./мин.) | 0,44 Hz |

| Рекомендации по объему | |
|------------------------|----------|
| Da max | 269,8 мм |
| da min | 190,2 мм |



| | |
|--------|------|
| ra max | 2 мм |
|--------|------|

| Другие характеристики | |
|-----------------------|--|
|-----------------------|--|

| | |
|-----|----------|
| Вес | 16,53 кг |
|-----|----------|