

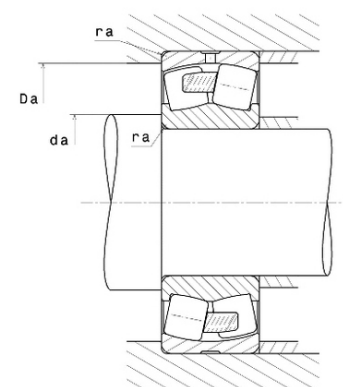
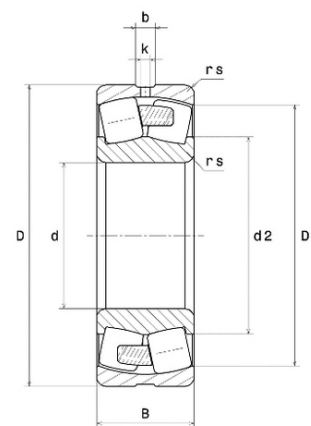


Техническая спецификация PDF 23034.EMW33C4*



Технические характеристики

B	67 мм
D	260 мм
D1	237,4 мм
Y0	3,01
Y1	3,07
Y2	4,58
b	11,6 мм
d	170 мм
e	0,22
k	5 мм
rs min	2,1 мм
Вес	13
Класс радиального зазора	C4
Кол-во отверстий смазки	3
Марка	SNR



Производительность

Nlim	2 700 об./мин.
Nref	2 200 об./мин.
Макс. рабочая температура	200 °C
Мин. рабочая температура	-40 °C
Предельная усталостная нагрузка Cu	9 890 даН
Производительность при динамической нагрузке ULTAGE	91 400 даН
Производительность при статической нагрузке C0	124 000 даН
Собственная частота В.Е. (60 об./мин.)	11,12 Hz
Собственная частота В.І. (60 об./мин.)	13,89 Hz
Собственная частота беговых дорожек (60 об./мин.)	8,82 Hz
Собственная частота сепаратора (60 об./мин.)	0,44 Hz

Рекомендации по объему

Da max	249,8 мм
da min	180,2 мм
ra max	2 мм



Другие характеристики

Вес	13 кг
-----	-------