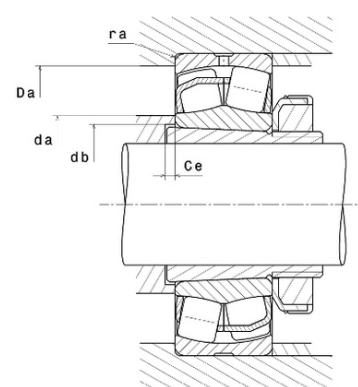
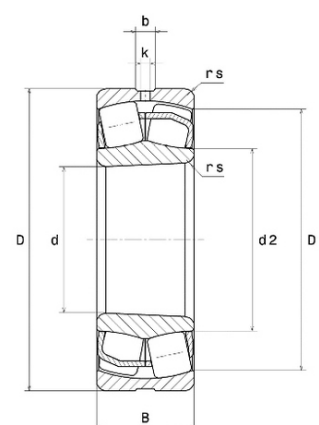




Техническая спецификация PDF 23032EAKW33C4*



Технические характеристики	
B	60 мм
D	240 мм
D1	220,2 мм
Y0	3,13
Y1	3,2
Y2	4,77
b	10,5 мм
d	160 мм
d2	178,5 мм
e	0,21
k	5 мм
rs min	2,1 мм
Вес	9
Класс радиального зазора	C4
Кол-во отверстий смазки	3
Марка	SNR
Обозн. втулки	H3032



Производительность	
Nlim	2 900 об./мин.
Nref	2 400 об./мин.
Макс. рабочая температура	200 °C
Мин. рабочая температура	-40 °C
Предельная усталостная нагрузка Cu	8 510 даН
Производительность при динамической нагрузке ULTAGE	74 800 даН
Производительность при статической нагрузке C0	100 000 даН
Собственная частота В.Е. (60 об./мин.)	11,14 Hz
Собственная частота В.І. (60 об./мин.)	13,86 Hz
Собственная частота беговых дорожек (60 об./мин.)	8,99 Hz
Собственная частота сепаратора (60 об./мин.)	0,45 Hz

Рекомендации по объему	
Ce min	8 мм



Da max	229,8 мм
da min	170,2 мм
db min	168 мм
ra max	2 мм

Другие характеристики

Вес	9 кг
-----	------