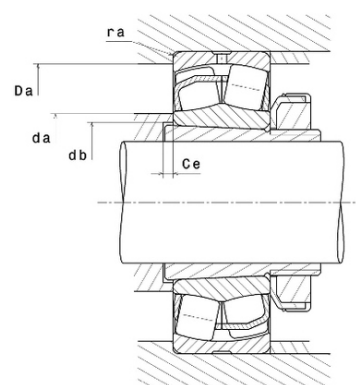
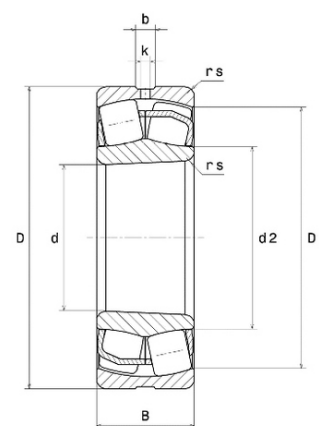




Техническая спецификация PDF 23030.EAKW33*



Технические характеристики	
B	56 мм
D	225 мм
D1	206,6 мм
Y0	3,13
Y1	3,2
Y2	4,77
b	10 мм
d	150 мм
d2	168,5 мм
e	0,21
k	4,5 мм
rs min	2,1 мм
Вес	7
Класс радиального зазора	CN
Кол-во отверстий смазки	3
Марка	SNR
Обозн. втулки	H3030



Производительность	
Nlim	3 100 об./мин.
Nref	2 600 об./мин.
Макс. рабочая температура	200 °C
Мин. рабочая температура	-40 °C
Предельная усталостная нагрузка Cu	7 660 даН
Производительность при динамической нагрузке ULTAGE	66 000 даН
Производительность при статической нагрузке C0	89 300 даН
Собственная частота В.Е. (60 об./мин.)	11,63 Hz
Собственная частота В.І. (60 об./мин.)	14,37 Hz
Собственная частота беговых дорожек (60 об./мин.)	9,3 Hz
Собственная частота сепаратора (60 об./мин.)	0,45 Hz

Рекомендации по объему	
Da max	214,8 мм



da min	160,2 мм
ra max	2 мм

Другие характеристики

Вес	7,75 кг
-----	---------