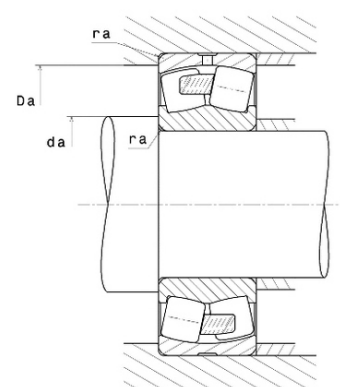




## Техническая спецификация PDF 23028EMW33C4\*



Технические характеристики	
B	53 мм
D	210 мм
D1	192,7 мм
Y0	3,07
Y1	3,14
Y2	4,67
b	8,9 мм
d	140 мм
d2	155,6 мм
e	0,22
k	4 мм
rs min	2 мм
Вес	6
Класс радиального зазора	C4
Кол-во отверстий смазки	3
Марка	SNR



Производительность	
Nlim	3 400 об./мин.
Nref	2 800 об./мин.
Макс. рабочая температура	200 °C
Мин. рабочая температура	-40 °C
Предельная усталостная нагрузка C <sub>u</sub>	6 700 даН
Производительность при динамической нагрузке ULTAGE	59 700 даН
Производительность при статической нагрузке C <sub>0</sub>	78 300 даН
Собственная частота В.Е. (60 об./мин.)	11,12 Hz
Собственная частота В.І. (60 об./мин.)	13,88 Hz
Собственная частота беговых дорожек (60 об./мин.)	8,89 Hz
Собственная частота сепаратора (60 об./мин.)	0,44 Hz

Рекомендации по объему	
Da max	201,2 мм
da min	148,8 мм



---

ra max	2 мм
--------	------

Другие характеристики	
-----------------------	--

Вес	6,44 кг
-----	---------