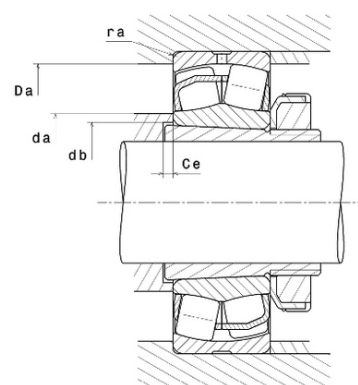
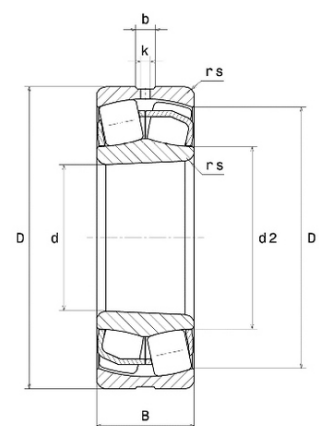




## Техническая спецификация PDF 23026EAKW33C4\*



Технические характеристики	
B	52 мм
D	200 мм
D1	182,6 мм
Y0	2,94
Y1	3,01
Y2	4,48
b	8,9 мм
d	130 мм
d2	146 мм
e	0,22
k	4 мм
rs min	2 мм
Вес	5
Класс радиального зазора	C4
Кол-во отверстий смазки	3
Марка	SNR
Обозн. втулки	H3026



Производительность	
Nlim	3 600 об./мин.
Nref	3 000 об./мин.
Макс. рабочая температура	200 °C
Мин. рабочая температура	-40 °C
Предельная усталостная нагрузка Cu	6 340 даН
Производительность при динамической нагрузке ULTAGE	56 500 даН
Производительность при статической нагрузке C0	72 100 даН
Собственная частота В.Е. (60 об./мин.)	10,62 Hz
Собственная частота В.І. (60 об./мин.)	13,38 Hz
Собственная частота беговых дорожек (60 об./мин.)	8,47 Hz
Собственная частота сепаратора (60 об./мин.)	0,44 Hz

Рекомендации по объему	
Da max	191,2 мм



da min	138,8 мм
ra max	2 мм

**Другие характеристики**

Вес	5,64 кг
-----	---------