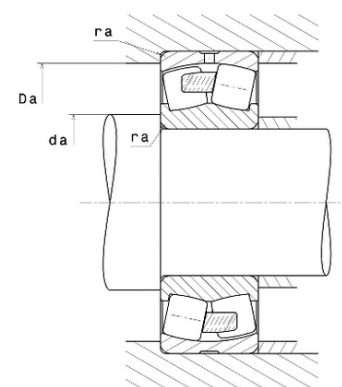
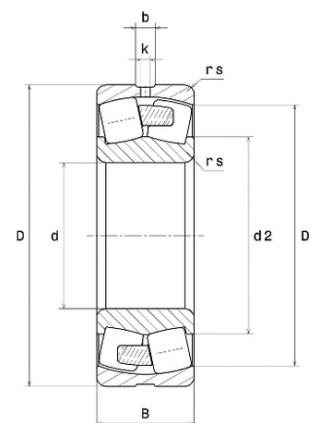




Техническая спецификация PDF 23026.EMW33*



| Технические характеристики | |
|----------------------------|----------|
| B | 52 мм |
| D | 200 мм |
| D1 | 182,6 мм |
| Y0 | 2,94 |
| Y1 | 3,01 |
| Y2 | 4,48 |
| b | 8,9 мм |
| d | 130 мм |
| e | 0,22 |
| k | 4 мм |
| rs min | 2 мм |
| Вес | 5 |
| Класс радиального зазора | CN |
| Кол-во отверстий смазки | 3 |
| Марка | SNR |



| Производительность | |
|---|----------------|
| Nlim | 3 600 об./мин. |
| Nref | 3 000 об./мин. |
| Макс. рабочая температура | 200 °C |
| Мин. рабочая температура | -40 °C |
| Предельная усталостная нагрузка Cu | 6 340 даН |
| Производительность при динамической нагрузке ULTAGE | 56 500 даН |
| Производительность при статической нагрузке C0 | 72 100 даН |
| Собственная частота В.Е. (60 об./мин.) | 10,62 Hz |
| Собственная частота В.І. (60 об./мин.) | 13,38 Hz |
| Собственная частота беговых дорожек (60 об./мин.) | 8,47 Hz |
| Собственная частота сепаратора (60 об./мин.) | 0,44 Hz |

| Рекомендации по объему | |
|------------------------|----------|
| Da max | 191,2 мм |
| da min | 138,8 мм |
| ra max | 2 мм |



Другие характеристики

| | |
|-----|---------|
| Вес | 5,87 кг |
|-----|---------|