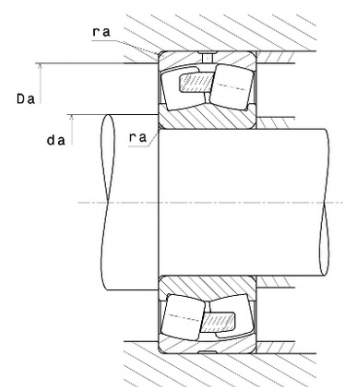
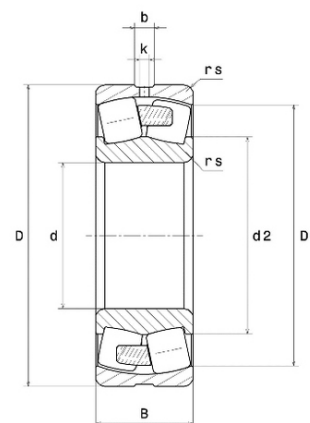




Техническая спецификация PDF 23024.EMW33C4*



| Технические характеристики | |
|----------------------------|----------|
| B | 46 мм |
| D | 180 мм |
| D1 | 164,9 мм |
| Y0 | 3,07 |
| Y1 | 3,14 |
| Y2 | 4,67 |
| b | 7,8 мм |
| d | 120 мм |
| e | 0,22 |
| k | 3,5 мм |
| rs min | 2 мм |
| Вес | 4 |
| Класс радиального зазора | C4 |
| Кол-во отверстий смазки | 3 |
| Марка | SNR |



| Производительность | |
|---|----------------|
| Nlim | 3 900 об./мин. |
| Nref | 3 300 об./мин. |
| Макс. рабочая температура | 200 °C |
| Мин. рабочая температура | -40 °C |
| Предельная усталостная нагрузка Cu | 5 170 даН |
| Производительность при динамической нагрузке ULTAGE | 44 600 даН |
| Производительность при статической нагрузке C0 | 57 700 даН |
| Собственная частота В.Е. (60 об./мин.) | 11,15 Hz |
| Собственная частота В.І. (60 об./мин.) | 13,85 Hz |
| Собственная частота беговых дорожек (60 об./мин.) | 9,06 Hz |
| Собственная частота сепаратора (60 об./мин.) | 0,45 Hz |

| Рекомендации по объему | |
|------------------------|----------|
| Da max | 171,2 мм |
| da min | 128,8 мм |
| ra max | 2 мм |



Другие характеристики

| | |
|-----|---------|
| Вес | 4,02 кг |
|-----|---------|