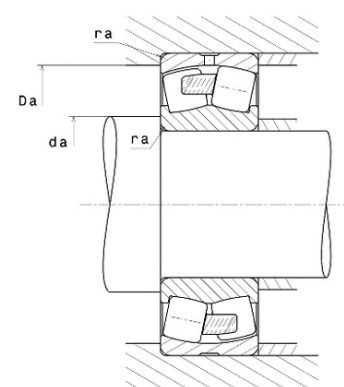
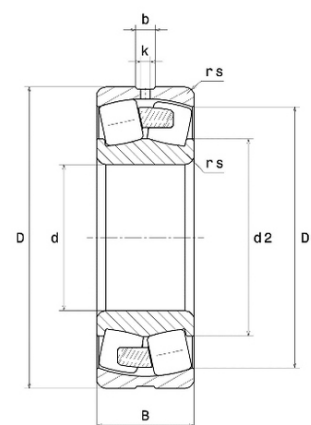




Техническая спецификация PDF 23024.EMW33C3*



Технические характеристики	
B	46 мм
D	180 мм
D1	164,9 мм
Y0	3,07
Y1	3,14
Y2	4,67
b	7,8 мм
d	120 мм
e	0,22
k	3,5 мм
rs min	2 мм
Вес	4
Класс радиального зазора	C3
Кол-во отверстий смазки	3
Марка	SNR



Производительность	
Nlim	3 900 об./мин.
Nref	3 300 об./мин.
Макс. рабочая температура	200 °C
Мин. рабочая температура	-40 °C
Предельная усталостная нагрузка Cu	5 170 даН
Производительность при динамической нагрузке ULTAGE	44 600 даН
Производительность при статической нагрузке C0	57 700 даН
Собственная частота В.Е. (60 об./мин.)	11,15 Hz
Собственная частота В.І. (60 об./мин.)	13,85 Hz
Собственная частота беговых дорожек (60 об./мин.)	9,06 Hz
Собственная частота сепаратора (60 об./мин.)	0,45 Hz

Рекомендации по объему	
Da max	171,2 мм
da min	128,8 мм
ra max	2 мм



Другие характеристики

Вес	4,02 кг
-----	---------