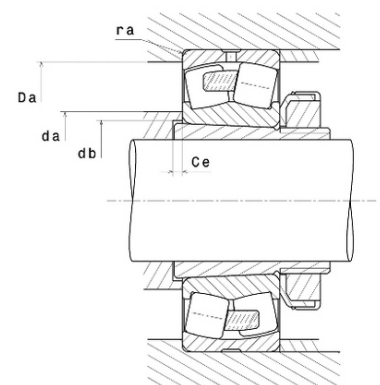
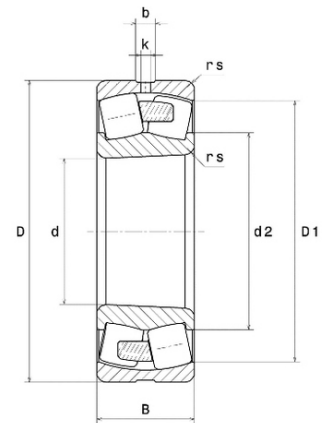




Техническая спецификация PDF 23022.EMKW33*



Технические характеристики	
B	45 мм
D	170 мм
D1	154,6 мм
Y0	2,89
Y1	2,95
Y2	4,4
b	7,8 мм
d	110 мм
e	0,23
k	3,5 мм
rs min	2 мм
Вес	3
Класс радиального зазора	CN
Кол-во отверстий смазки	3
Марка	SNR
Обозн. втулки	H322



Производительность	
Nlim	4 200 об./мин.
Nref	3 500 об./мин.
Макс. рабочая температура	200 °C
Мин. рабочая температура	-40 °C
Предельная усталостная нагрузка C_u	4 620 даН
Производительность при динамической нагрузке ULTAGE	41 700 даН
Производительность при статической нагрузке C_0	51 700 даН
Собственная частота В.Е. (60 об./мин.)	10,17 Hz
Собственная частота В.І. (60 об./мин.)	12,83 Hz
Собственная частота беговых дорожек (60 об./мин.)	8,45 Hz
Собственная частота сепаратора (60 об./мин.)	0,44 Hz

Рекомендации по объему	
Da max	161,2 мм
da min	118,8 мм



ra max	2 мм
--------	------

Другие характеристики

Вес	3,52 кг
-----	---------