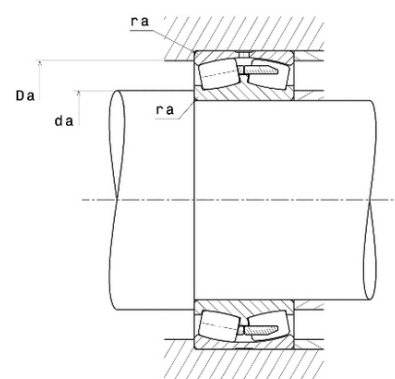
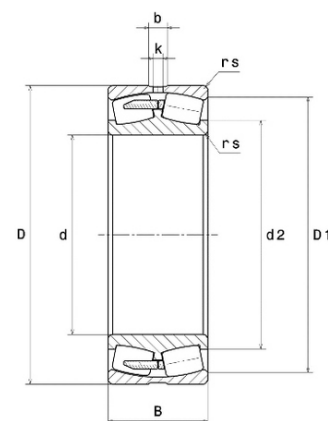




Техническая спецификация PDF 230/750B



Технические характеристики	
B	250 мм
D	1 090 мм
D1	990,9 мм
Y0	3,13
Y1	3,2
Y2	4,76
b	33 мм
d	750 мм
d2	863 мм
e	0,21
k	20 мм
rs min	7,5 мм
Класс радиального зазора	CN
Марка	NTN



Производительность	
Nlim	460 об./мин.
Nref	310 об./мин.
Макс. рабочая температура	120 °C
Мин. рабочая температура	-40 °C
Предельная усталостная нагрузка C _u	127 100 даН
Производительность при динамической нагрузке C	815 000 даН
Производительность при статической нагрузке C ₀	1 830 000 даН
Собственная частота В.Е. (60 об./мин.)	13,64 Hz
Собственная частота В.І. (60 об./мин.)	16,36 Hz
Собственная частота беговых дорожек (60 об./мин.)	10,8 Hz
Собственная частота сепаратора (60 об./мин.)	0,46 Hz

Рекомендации по объему	
Da max	1 062 мм
da min	778 мм
ra max	6 мм