

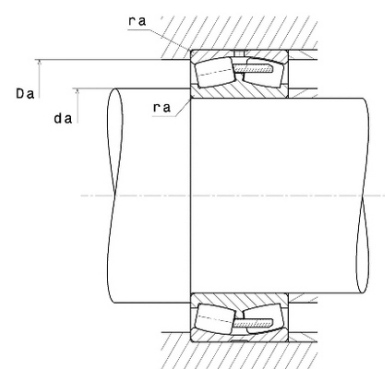
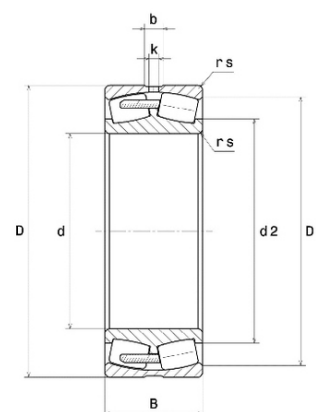


## Техническая спецификация PDF 22356.VMW33



### Технические характеристики

B	175 мм
D	580 мм
D1	491,8 мм
Y0	2,12
Y1	2,17
Y2	3,24
b	22,3 мм
d	280 мм
e	0,31
k	12 мм
rs min	6 мм
Вес	232
Класс радиального зазора	CN
Кол-во отверстий смазки	3
Марка	SNR



### Производительность

Nlim	1 100 об./мин.
Nref	700 об./мин.
Макс. рабочая температура	200 °C
Мин. рабочая температура	-40 °C
Предельная усталостная нагрузка $C_u$	40 400 даН
Производительность при динамической нагрузке C	333 000 даН
Производительность при статической нагрузке $C_0$	498 000 даН
Собственная частота В.Е. (60 об./мин.)	7,08 Hz
Собственная частота В.І. (60 об./мин.)	9,92 Hz
Собственная частота беговых дорожек (60 об./мин.)	5,69 Hz
Собственная частота сепаратора (60 об./мин.)	0,42 Hz

### Рекомендации по объему

Da max	554 мм
da min	306 мм
ra max	5 мм



**Другие характеристики**

Вес	232 кг
-----	--------