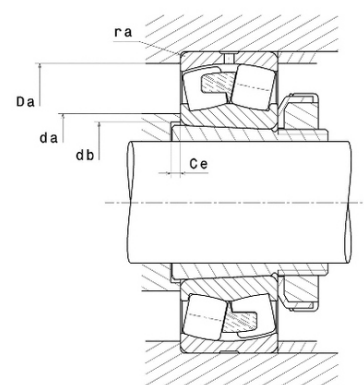
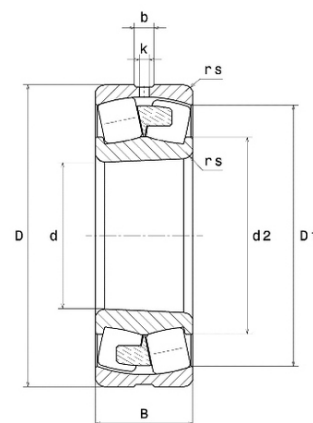




## Техническая спецификация PDF 22348EMKW33\*



Технические характеристики	
B	155 мм
D	500 мм
D1	435,4 мм
Y0	2,13
Y1	2,18
Y2	3,24
b	20,1 мм
d	240 мм
d2	319,9 мм
e	0,31
k	12 мм
rs min	5 мм
Вес	154
Класс радиального зазора	CN
Кол-во отверстий смазки	8
Марка	SNR
Обозн. втулки	H2348H



Производительность	
Nlim	1 300 об./мин.
Nref	800 об./мин.
Макс. рабочая температура	200 °C
Мин. рабочая температура	-40 °C
Предельная усталостная нагрузка Cu	30 700 даН
Производительность при динамической нагрузке ULTAGE	380 000 даН
Производительность при статической нагрузке C0	431 000 даН
Собственная частота В.Е. (60 об./мин.)	6,05 Hz
Собственная частота В.І. (60 об./мин.)	8,95 Hz
Собственная частота беговых дорожек (60 об./мин.)	4,88 Hz
Собственная частота сепаратора (60 об./мин.)	0,4 Hz

Рекомендации по объему	
Ce min	11 мм



Da max	480 мм
da min	260 мм
db min	257 мм
ra max	4 мм

**Другие характеристики**

Вес	144,29 кг
-----	-----------