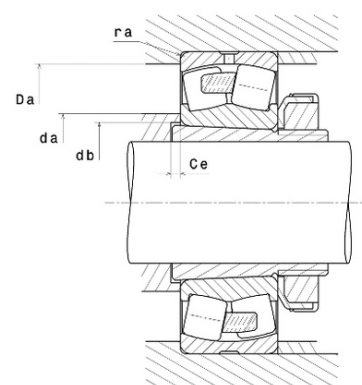




Техническая спецификация PDF 22344EMKW33C4*



Технические характеристики	
B	145 мм
D	460 мм
D1	399,8 мм
Y0	2,1
Y1	2,15
Y2	3,2
b	22,4 мм
d	220 мм
d2	294,3 мм
e	0,31
k	12 мм
rs min	5 мм
Вес	114
Класс радиального зазора	C4
Кол-во отверстий смазки	8
Марка	SNR
Обозн. втулки	H2344H



Производительность	
Nlim	1 400 об./мин.
Nref	900 об./мин.
Макс. рабочая температура	200 °C
Мин. рабочая температура	-40 °C
Предельная усталостная нагрузка Cu	26 300 даН
Производительность при динамической нагрузке ULTAGE	327 000 даН
Производительность при статической нагрузке C0	368 000 даН
Собственная частота В.Е. (60 об./мин.)	6,06 Hz
Собственная частота В.І. (60 об./мин.)	8,94 Hz
Собственная частота беговых дорожек (60 об./мин.)	4,91 Hz
Собственная частота сепаратора (60 об./мин.)	0,4 Hz

Рекомендации по объему	
Ce min	9 мм



Da max	440 мм
da min	240 мм
db min	236 мм
ra max	4 мм

Другие характеристики

Вес	114 кг
-----	--------