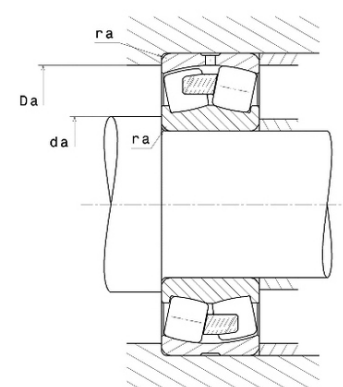




Техническая спецификация PDF 22338EMW33C4*



Технические характеристики	
B	132 мм
D	400 мм
D1	345,6 мм
Y0	2,07
Y1	2,12
Y2	3,15
b	20,8 мм
d	190 мм
d2	262,2 мм
e	0,32
k	10 мм
rs min	5 мм
Вес	81
Класс радиального зазора	C4
Кол-во отверстий смазки	3
Марка	SNR



Производительность	
Nlim	1 600 об./мин.
Nref	1 100 об./мин.
Макс. рабочая температура	200 °C
Мин. рабочая температура	-40 °C
Предельная усталостная нагрузка C _u	20 900 даН
Производительность при динамической нагрузке ULTAGE	260 000 даН
Производительность при статической нагрузке C ₀	312 000 даН
Собственная частота В.Е. (60 об./мин.)	7,06 Hz
Собственная частота В.І. (60 об./мин.)	9,94 Hz
Собственная частота беговых дорожек (60 об./мин.)	5,62 Hz
Собственная частота сепаратора (60 об./мин.)	0,42 Hz

Рекомендации по объему	
Da max	380 мм
da min	210 мм



ra max	4 мм
--------	------

Другие характеристики

Вес	81,6 кг
-----	---------