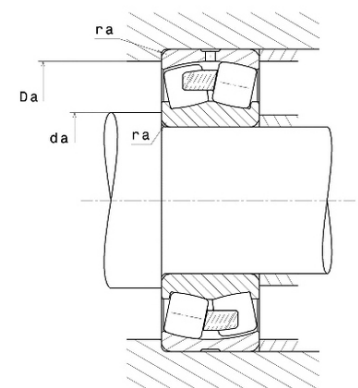
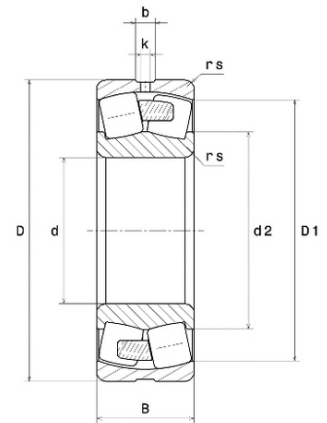




## Техническая спецификация PDF 22336EMW33C4\*



Технические характеристики	
B	126 мм
D	380 мм
D1	328,2 мм
Y0	2,04
Y1	2,09
Y2	3,11
b	20,9 мм
d	180 мм
d2	241,8 мм
e	0,32
k	10 мм
rs min	4 мм
Вес	70
Класс радиального зазора	C4
Кол-во отверстий смазки	3
Марка	SNR



Производительность	
Nlim	1 700 об./мин.
Nref	1 200 об./мин.
Макс. рабочая температура	200 °C
Мин. рабочая температура	-40 °C
Предельная усталостная нагрузка C <sub>u</sub>	19 000 даН
Производительность при динамической нагрузке ULTAGE	242 000 даН
Производительность при статической нагрузке C <sub>0</sub>	281 000 даН
Собственная частота В.Е. (60 об./мин.)	6,57 Hz
Собственная частота В.І. (60 об./мин.)	9,43 Hz
Собственная частота беговых дорожек (60 об./мин.)	5,31 Hz
Собственная частота сепаратора (60 об./мин.)	0,41 Hz

Рекомендации по объему	
Da max	363 мм
da min	197 мм



---

ra max	3 мм
--------	------

Другие характеристики	
-----------------------	--

Вес	70,2 кг
-----	---------