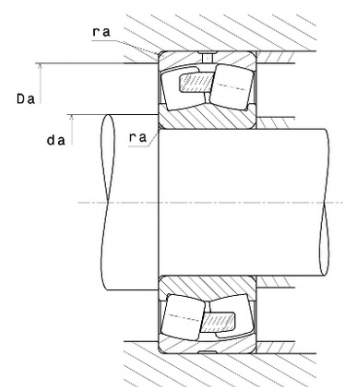
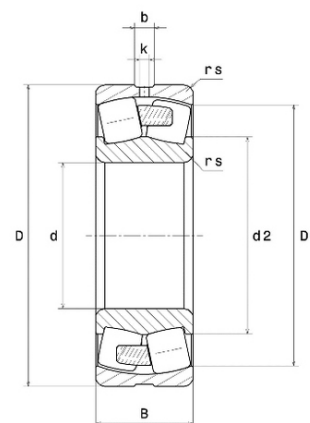




## Техническая спецификация PDF 22334.EMW33C3\*



Технические характеристики	
B	120 мм
D	360 мм
D1	312,9 мм
Y0	2,04
Y1	2,09
Y2	3,11
b	20,3 мм
d	170 мм
d2	236 мм
e	0,32
k	10 мм
rs min	4 мм
Вес	59
Класс радиального зазора	C3
Кол-во отверстий смазки	3
Марка	SNR



Производительность	
Nlim	1 800 об./мин.
Nref	1 200 об./мин.
Макс. рабочая температура	200 °C
Мин. рабочая температура	-40 °C
Предельная усталостная нагрузка C <sub>u</sub>	17 500 даН
Производительность при динамической нагрузке ULTAGE	220 000 даН
Производительность при статической нагрузке C <sub>0</sub>	263 000 даН
Собственная частота В.Е. (60 об./мин.)	7,08 Hz
Собственная частота В.І. (60 об./мин.)	9,92 Hz
Собственная частота беговых дорожек (60 об./мин.)	5,68 Hz
Собственная частота сепаратора (60 об./мин.)	0,42 Hz

Рекомендации по объему	
Da max	343 мм
da min	187 мм



---

ra max	3 мм
--------	------

Другие характеристики	
-----------------------	--

Вес	59 кг
-----	-------