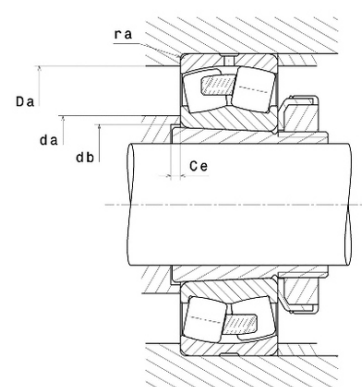
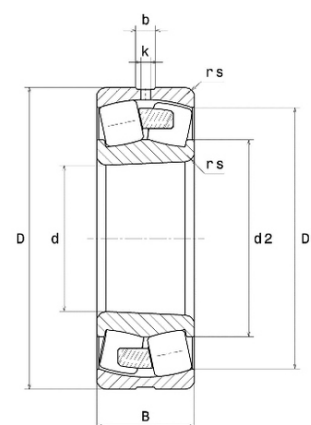




## Техническая спецификация PDF 22330EMKW33\*



Технические характеристики	
B	108 мм
D	320 мм
D1	278,3 мм
Y0	1,96
Y1	2
Y2	2,98
b	19,9 мм
d	150 мм
d2	201 мм
e	0,34
k	9 мм
rs min	4 мм
Вес	41
Класс радиального зазора	CN
Кол-во отверстий смазки	3
Марка	SNR
Обозн. втулки	H2330



Производительность	
Nlim	2 100 об./мин.
Nref	1 500 об./мин.
Макс. рабочая температура	200 °C
Мин. рабочая температура	-40 °C
Предельная усталостная нагрузка Cu	14 300 даН
Производительность при динамической нагрузке ULTAGE	174 000 даН
Производительность при статической нагрузке C0	189 000 даН
Собственная частота В.Е. (60 об./мин.)	6,08 Hz
Собственная частота В.І. (60 об./мин.)	8,92 Hz
Собственная частота беговых дорожек (60 об./мин.)	4,96 Hz
Собственная частота сепаратора (60 об./мин.)	0,4 Hz

Рекомендации по объему	
Ce min	8 мм



Da max	303 мм
da min	167 мм
db min	163 мм
ra max	3 мм

**Другие характеристики**

Вес	41,2 кг
-----	---------