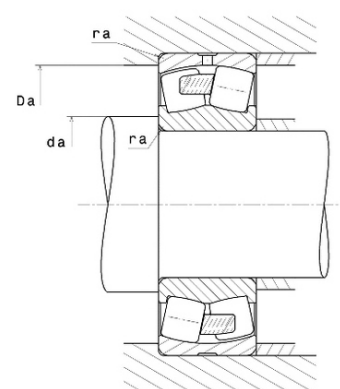
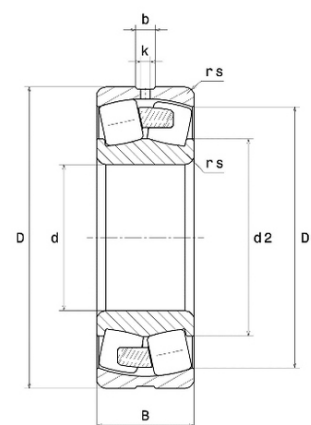




## Техническая спецификация PDF 22330.EMW33\*



Технические характеристики	
B	108 мм
D	320 мм
D1	278,3 мм
Y0	1,96
Y1	2
Y2	2,98
b	19,9 мм
d	150 мм
d2	201 мм
e	0,34
k	9 мм
rs min	4 мм
Вес	41
Класс радиального зазора	CN
Кол-во отверстий смазки	3
Марка	SNR



Производительность	
Nlim	2 100 об./мин.
Nref	1 500 об./мин.
Макс. рабочая температура	200 °C
Мин. рабочая температура	-40 °C
Предельная усталостная нагрузка C <sub>u</sub>	14 300 даН
Производительность при динамической нагрузке ULTAGE	174 000 даН
Производительность при статической нагрузке C <sub>0</sub>	189 000 даН
Собственная частота В.Е. (60 об./мин.)	6,08 Hz
Собственная частота В.І. (60 об./мин.)	8,92 Hz
Собственная частота беговых дорожек (60 об./мин.)	4,96 Hz
Собственная частота сепаратора (60 об./мин.)	0,4 Hz

Рекомендации по объему	
Da max	303 мм
da min	167 мм



---

ra max	3 мм
--------	------

**Другие характеристики**

Вес	41,96 кг
-----	----------