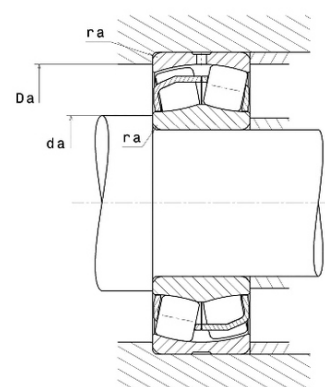
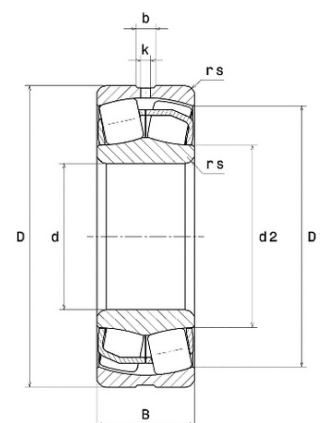




Техническая спецификация PDF 22326.EAW33C3*



Технические характеристики	
B	93 мм
D	280 мм
D1	243 мм
Y0	2,01
Y1	2,06
Y2	3,06
b	18,9 мм
d	130 мм
d2	164,7 мм
e	0,33
k	9 мм
rs min	4 мм
Вес	26
Класс радиального зазора	C3
Кол-во отверстий смазки	3
Марка	SNR



Производительность	
Nlim	2 400 об./мин.
Nref	1 800 об./мин.
Макс. рабочая температура	200 °C
Мин. рабочая температура	-40 °C
Предельная усталостная нагрузка C _u	11 300 даН
Производительность при динамической нагрузке ULTAGE	133 000 даН
Производительность при статической нагрузке C ₀	140 000 даН
Собственная частота В.Е. (60 об./мин.)	6,08 Hz
Собственная частота В.І. (60 об./мин.)	8,92 Hz
Собственная частота беговых дорожек (60 об./мин.)	4,96 Hz
Собственная частота сепаратора (60 об./мин.)	0,4 Hz

Рекомендации по объему	
Da max	263 мм
da min	147 мм



ra max	3 мм
--------	------

Другие характеристики	
-----------------------	--

Вес	26,92 кг
-----	----------