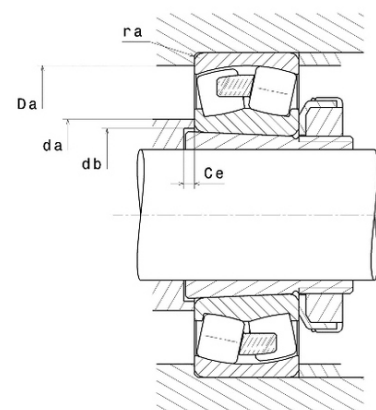
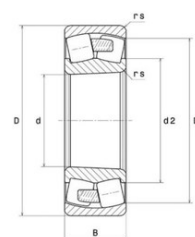




Техническая спецификация PDF 22324.EMKC3*



Технические характеристики	
B	86 мм
D	260 мм
D1	224 мм
Y0	2,04
Y1	2,09
Y2	3,11
d	120 мм
d2	156,9 мм
e	0,32
rs min	3 мм
Вес	22
Класс радиального зазора	C3
Кол-во отверстий смазки	0
Марка	SNR
Обозн. втулки	H2324



Производительность	
Nlim	2 500 об./мин.
Nref	2 000 об./мин.
Макс. рабочая температура	200 °C
Мин. рабочая температура	-40 °C
Предельная усталостная нагрузка Cu	9 890 даН
Производительность при динамической нагрузке ULTAGE	117 000 даН
Производительность при статической нагрузке C0	128 000 даН
Собственная частота В.Е. (60 об./мин.)	6,58 Hz
Собственная частота В.І. (60 об./мин.)	9,42 Hz
Собственная частота беговых дорожек (60 об./мин.)	5,33 Hz
Собственная частота сепаратора (60 об./мин.)	0,41 Hz

Рекомендации по объему	
Ce min	7 мм
Da max	246 мм
da min	134 мм



db min	131 мм
ra max	2,5 мм

Другие характеристики

Вес	22,75 кг
-----	----------