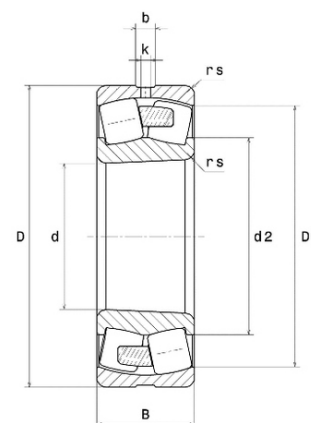




## Техническая спецификация PDF 22320.EMKW33C3\*



Технические характеристики	
B	73 мм
D	215 мм
D1	186,7 мм
Y0	1,93
Y1	1,98
Y2	2,94
b	13,3 мм
d	100 мм
d2	126,7 мм
e	0,34
k	6 мм
rs min	3 мм
Вес	12
Класс радиального зазора	C3
Кол-во отверстий смазки	3
Марка	SNR
Обозн. втулки	H2320



Производительность	
Nlim	3 100 об./мин.
Nref	2 600 об./мин.
Макс. рабочая температура	200 °C
Мин. рабочая температура	-40 °C
Предельная усталостная нагрузка Cu	7 240 даН
Производительность при динамической нагрузке ULTAGE	82 700 даН
Производительность при статической нагрузке C0	84 400 даН
Собственная частота В.Е. (60 об./мин.)	6,08 Hz
Собственная частота В.І. (60 об./мин.)	8,92 Hz
Собственная частота беговых дорожек (60 об./мин.)	4,96 Hz
Собственная частота сепаратора (60 об./мин.)	0,4 Hz

Рекомендации по объему	
Ce min	7 мм



Da max	201 мм
da min	114 мм
db min	110 мм
ra max	2,5 мм

**Другие характеристики**

Вес	12,55 кг
-----	----------