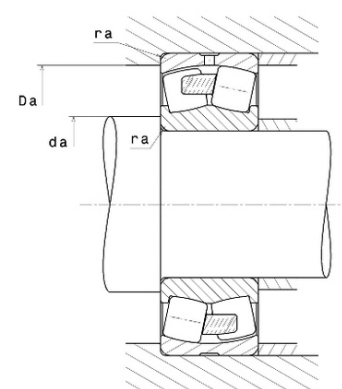
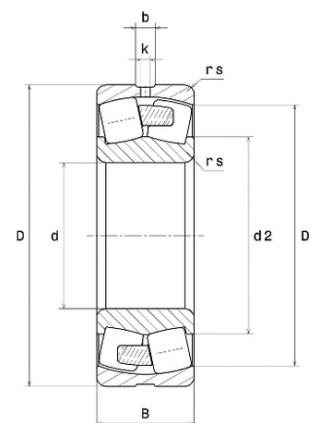




Техническая спецификация PDF 22319EMW33C4*



Технические характеристики	
B	67 мм
D	200 мм
D1	174 мм
Y0	2,04
Y1	2,09
Y2	3,11
b	12,1 мм
d	95 мм
d2	120 мм
e	0,32
k	6 мм
rs min	3 мм
Вес	10
Класс радиального зазора	C4
Кол-во отверстий смазки	3
Марка	SNR



Производительность	
Nlim	3 300 об./мин.
Nref	2 800 об./мин.
Макс. рабочая температура	200 °C
Мин. рабочая температура	-40 °C
Предельная усталостная нагрузка C _u	6 280 даН
Производительность при динамической нагрузке ULTAGE	73 200 даН
Производительность при статической нагрузке C ₀	75 000 даН
Собственная частота В.Е. (60 об./мин.)	6,11 Hz
Собственная частота В.І. (60 об./мин.)	8,89 Hz
Собственная частота беговых дорожек (60 об./мин.)	5,1 Hz
Собственная частота сепаратора (60 об./мин.)	0,41 Hz

Рекомендации по объему	
Da max	186 мм
da min	109 мм



ra max	2,5 мм
--------	--------

Другие характеристики	
-----------------------	--

Вес	10,06 кг
-----	----------