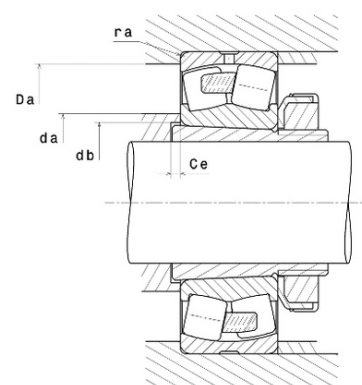




Техническая спецификация PDF 22318EMKW33*



| Технические характеристики | |
|----------------------------|----------|
| B | 64 мм |
| D | 190 мм |
| D1 | 165,1 мм |
| Y0 | 2,01 |
| Y1 | 2,06 |
| Y2 | 3,07 |
| b | 11,6 мм |
| d | 90 мм |
| d2 | 110,1 мм |
| e | 0,33 |
| k | 5 мм |
| rs min | 3 мм |
| Вес | 8 |
| Класс радиального зазора | CN |
| Кол-во отверстий смазки | 3 |
| Марка | SNR |
| Обозн. втулки | H2318 |



| Производительность | |
|---|----------------|
| Nlim | 3 500 об./мин. |
| Nref | 3 000 об./мин. |
| Макс. рабочая температура | 200 °C |
| Мин. рабочая температура | -40 °C |
| Предельная усталостная нагрузка Cu | 5 800 даН |
| Производительность при динамической нагрузке ULTAGE | 66 800 даН |
| Производительность при статической нагрузке C0 | 65 200 даН |
| Собственная частота В.Е. (60 об./мин.) | 5,6 Hz |
| Собственная частота В.І. (60 об./мин.) | 8,4 Hz |
| Собственная частота беговых дорожек (60 об./мин.) | 4,68 Hz |
| Собственная частота сепаратора (60 об./мин.) | 0,4 Hz |

| Рекомендации по объему | |
|------------------------|------|
| Ce min | 7 мм |



| | |
|--------|--------|
| Da max | 176 мм |
| da min | 104 мм |
| db min | 100 мм |
| ra max | 2,5 мм |

Другие характеристики

| | |
|-----|---------|
| Вес | 8,38 кг |
|-----|---------|