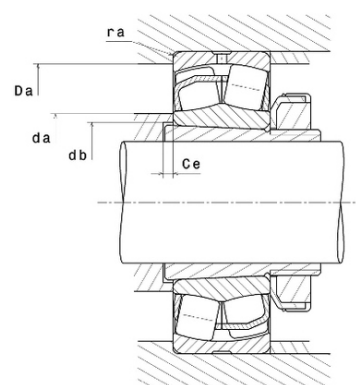
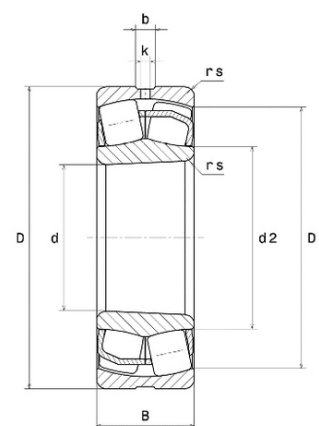




Техническая спецификация PDF 22318.EAKW33C4*



Технические характеристики	
B	64 мм
D	190 мм
D1	165,1 мм
Y0	2,01
Y1	2,06
Y2	3,07
b	11,6 мм
d	90 мм
d2	110,1 мм
e	0,33
k	5 мм
rs min	3 мм
Вес	8
Класс радиального зазора	C4
Кол-во отверстий смазки	3
Марка	SNR
Обозн. втулки	H2318



Производительность	
Nlim	3 500 об./мин.
Nref	3 000 об./мин.
Макс. рабочая температура	200 °C
Мин. рабочая температура	-40 °C
Предельная усталостная нагрузка Cu	5 800 даН
Производительность при динамической нагрузке ULTAGE	66 800 даН
Производительность при статической нагрузке C0	65 200 даН
Собственная частота В.Е. (60 об./мин.)	5,6 Hz
Собственная частота В.І. (60 об./мин.)	8,4 Hz
Собственная частота беговых дорожек (60 об./мин.)	4,68 Hz
Собственная частота сепаратора (60 об./мин.)	0,4 Hz

Рекомендации по объему	
Ce min	7 мм



Da max	176 мм
da min	104 мм
db min	100 мм
ra max	2,5 мм

Другие характеристики

Вес	8,16 кг
-----	---------