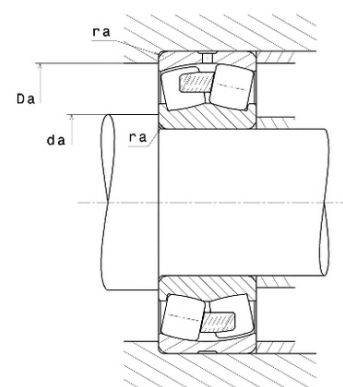
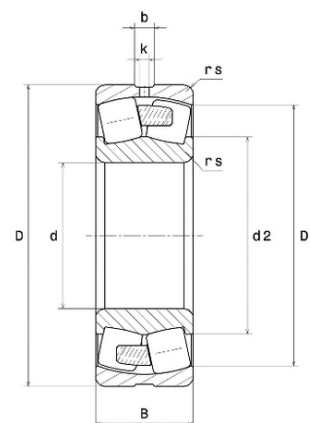




Техническая спецификация PDF 22317.EMW33C3*



Технические характеристики	
B	60 мм
D	180 мм
D1	156,7 мм
Y0	2,04
Y1	2,09
Y2	3,11
b	11 мм
d	85 мм
d2	107,9 мм
e	0,32
k	5 мм
rs min	3 мм
Вес	7
Класс радиального зазора	C3
Кол-во отверстий смазки	3
Марка	SNR



Производительность	
Nlim	3 600 об./мин.
Nref	3 200 об./мин.
Макс. рабочая температура	200 °C
Мин. рабочая температура	-40 °C
Предельная усталостная нагрузка C _u	5 260 даН
Производительность при динамической нагрузке ULTAGE	59 900 даН
Производительность при статической нагрузке C ₀	60 400 даН
Собственная частота В.Е. (60 об./мин.)	6,11 Hz
Собственная частота В.І. (60 об./мин.)	8,89 Hz
Собственная частота беговых дорожек (60 об./мин.)	5,1 Hz
Собственная частота сепаратора (60 об./мин.)	0,41 Hz

Рекомендации по объему	
Da max	166 мм
da min	99 мм



ra max	2,5 мм
--------	--------

Другие характеристики	
-----------------------	--

Вес	7,16 кг
-----	---------