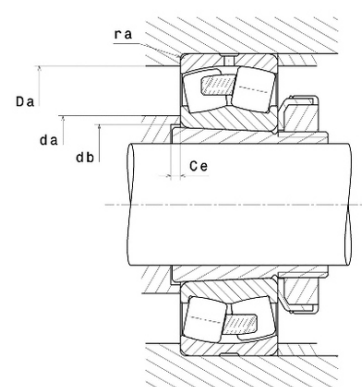
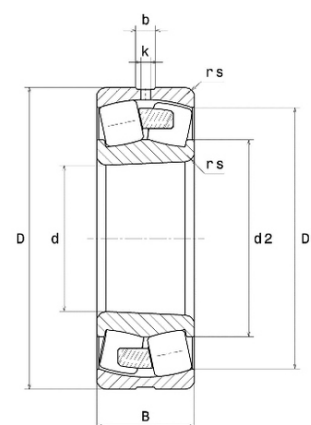




## Техническая спецификация PDF 22317.EMKW33C3\*



Технические характеристики	
B	60 мм
D	180 мм
D1	156,7 мм
Y0	2,04
Y1	2,09
Y2	3,11
b	11 мм
d	85 мм
d2	107,9 мм
e	0,32
k	5 мм
rs min	3 мм
Вес	7
Класс радиального зазора	C3
Кол-во отверстий смазки	3
Марка	SNR
Обозн. втулки	H2317



Производительность	
Nlim	3 600 об./мин.
Nref	3 200 об./мин.
Макс. рабочая температура	200 °C
Мин. рабочая температура	-40 °C
Предельная усталостная нагрузка Cu	5 260 даН
Производительность при динамической нагрузке ULTAGE	59 900 даН
Производительность при статической нагрузке C0	60 400 даН
Собственная частота В.Е. (60 об./мин.)	6,11 Hz
Собственная частота В.І. (60 об./мин.)	8,89 Hz
Собственная частота беговых дорожек (60 об./мин.)	5,1 Hz
Собственная частота сепаратора (60 об./мин.)	0,41 Hz

Рекомендации по объему	
Ce min	7 мм



Da max	166 мм
da min	99 мм
db min	94 мм
ra max	2,5 мм

**Другие характеристики**

Вес	7,06 кг
-----	---------